



ฉบับ

เลขที่รับ..... 5966
วันที่..... 20 ส.ค. 2564

ที่ พบ ๕๒๗๐๕/๕๕๐

สำนักงานเทศบาลตำบลหาดเจ้าสำราญ
๓๓๓ ถนนเพชรบุรี - หาดเจ้าสำราญ
อำเภอเมือง จังหวัดเพชรบุรี ๗๖๑๐๐

๒๕ สิงหาคม ๒๕๖๔

เรื่อง ส่งรายงานสรุปผลการทำงานของระบบบำบัดน้ำเสีย

เรียน ผู้อำนวยการสำนักงานทรัพยากรธรรมชาติและสิ่งแวดล้อมจังหวัดเพชรบุรี

สิ่งที่ส่งมาด้วย รายงานสรุปผลการทำงานของระบบบำบัดน้ำเสีย (แบบ ทส.๒)

จำนวน ๔ ชุด

ตามที่กรมควบคุมมลพิษได้ออกกฎกระทรวงกำหนดหลักเกณฑ์ วิธีการ และแบบการจัดเก็บสถิติ ข้อมูล การจัดทำบันทึกรายละเอียดและรายงานสรุปผลการทำงานของระบบบำบัดน้ำเสีย พ.ศ. ๒๕๕๕ ซึ่งออก ตามความในมาตรา ๘๐ แห่งพระราชบัญญัติส่งเสริมและรักษาคุณภาพสิ่งแวดล้อมแห่งชาติ พ.ศ. ๒๕๓๕ ที่ กำหนดให้เจ้าของหรือผู้ครอบครองแหล่งกำเนิดมลพิษซึ่งมีระบบบำบัดน้ำเสียตามมาตรา ๗๐ เป็นของตนเองมี หน้าที่เก็บสถิติและข้อมูลซึ่งแสดงผลการทำงานของระบบหรืออุปกรณ์ และเครื่องมือในแต่ละวัน และจัดทำ บันทึกรายละเอียดเป็นหลักฐานไว้ ณ สถานที่ตั้งแหล่งกำเนิดมลพิษนั้น และจะต้องจัดทำแบบรายงานสรุปผลการ ทำงานของระบบหรืออุปกรณ์และเครื่องมือ เสนอต่อเจ้าพนักงานท้องถิ่นแห่งท้องที่ที่แหล่งกำเนิดมลพิษนั้นตั้งอยู่ พร้อมกับให้เจ้าพนักงานท้องถิ่นรวบรวมรายงานสรุปผลการทำงานของระบบบำบัดน้ำเสีย (แบบ ทส.๒) เสนอต่อ เจ้าพนักงานควบคุมมลพิษที่มีอำนาจในเขตท้องถิ่น อย่างน้อยเดือนละหนึ่งครั้ง นั้น

เทศบาลตำบลหาดเจ้าสำราญ ในฐานะเจ้าพนักงานท้องถิ่น ขอส่งรายงานสรุปผลการทำงานของ ระบบบำบัดน้ำเสีย (แบบ ทส.๒) ของบริษัท เจริญโภคภัณฑ์อาหาร จำกัด (มหาชน) ประจำเดือน เมษายน, พฤษภาคม, มิถุนายน และเดือนกรกฎาคม ๒๕๖๔ รายละเอียดตามเอกสารที่ส่งมาพร้อมนี้

จึงเรียนมาเพื่อโปรดทราบ

ขอแสดงความนับถือ

(นางศิริรัตน์ ทรงความดี)

นายกเทศมนตรีตำบลหาดเจ้าสำราญ

กองสาธารณสุขและสิ่งแวดล้อม
โทร ๐๓๒-๔๗๘-๕๕๕-๗ ต่อ ๑๐๖
โทรสาร. ๐๓๒-๔๗๘-๕๕๕ ต่อ ๑๑๒
W1 A.Hadchaosamran.go.th

๒๐ ส.ค. ๒๕๖๔
นางศิริรัตน์ ทรงความดี
20 ส.ค. 2564
นางศิริรัตน์ ทรงความดี
นางศิริรัตน์ ทรงความดี



คู่มือ

แบบจัดส่งรายงานสรุปผลการทำงานของระบบบำบัดน้ำเสีย

ข้าพเจ้า นางศิริรัตน์ ทรงความดี ตำแหน่ง นายกเทศมนตรีตำบลหาดเจ้าสำราญ
หน่วยงาน เทศบาลตำบลหาดเจ้าสำราญ ปฏิบัติหน้าที่ในฐานะเจ้าพนักงานท้องถิ่นตามมาตรา ๘๐ และ
มาตรา ๘๑ แห่งพระราชบัญญัติส่งเสริมและรักษาคุณภาพสิ่งแวดล้อมแห่งชาติ พ.ศ. ๒๕๓๕ และกฎกระทรวง
กำหนดหลักเกณฑ์ วิธีการ และแบบการเก็บสถิติและข้อมูลการจัดทำบันทึกรายละเอียด และรายงานสรุปผล
การทำงานของระบบบำบัดน้ำเสีย พ.ศ. ๒๕๕๕ ขอรวบรวมรายงานสรุปผลการทำงานของระบบบำบัดน้ำเสีย
จากแหล่งกำเนิดมลพิษตามมาตรา ๗๐ ในเขตอำนาจความรับผิดชอบ ของเดือน เมษายน พฤษภาคม มิถุนายน
และเดือนกรกฎาคม พ.ศ. ๒๕๖๔ โดยสรุป ดังนี้

ประเภทแหล่งกำเนิดมลพิษ	จำนวน (แห่ง)	จำนวนเอกสาร (แผ่น)
๑. โรงงานอุตสาหกรรมและนิคมอุตสาหกรรม		
๒. อาคารบางประเภทและบางขนาด		
[] อาคารชุด		
[] โรงแรม		
[] โรงพยาบาล		
[] โรงเรียน สถาบันอุดมศึกษา		
[] อาคารที่ทำการ		
[] ศูนย์การค้าหรือห้างสรรพสินค้า		
[] ตลาด		
[] ภัตตาคารหรือร้านอาหาร		
๓. ที่ดินจัดสรร		
๔. สถานีรับบริการน้ำมันเชื้อเพลิง		
๕. ระบบบำบัดน้ำเสียรวมของชุมชน		
๖. การเลี้ยงสุกร		
๗. ท่าเทียบเรือประมง สะพานปลา และกิจการแพปลา		
๘. บ่อเพาะเลี้ยงสัตว์น้ำจืด	๑	๒๔
๙. บ่อเพาะเลี้ยงสัตว์น้ำกร่อย		
๑๐. บ่อเพาะเลี้ยงสัตว์น้ำชายฝั่ง		
รวม	๑	๒๔

ความเห็น ข้อเสนอแนะ

ลงชื่อ

(นางศิริรัตน์ ทรงความดี)

เจ้าพนักงานท้องถิ่น

๒๐ สิงหาคม ๒๕๖๔



เลขที่รับ..... 5965.....
วันที่..... 20 ส.ค. 2564.....

บันทึกข้อความ

ส่วนราชการ สำนักงานเทศบาลตำบลหาดเจ้าสำราญ กองสาธารณสุขและสิ่งแวดล้อม (งานสิ่งแวดล้อม)

ที่ ทบ ๕๒๗๐๕.๑/๓๑๑

วันที่ ๒๐ สิงหาคม ๒๕๖๔

เรื่อง การจัดส่งรายงานสรุปผลการทำงานของระบบบำบัดน้ำเสีย(ประจำเดือนเมษายน, พฤษภาคม, มิถุนายน และเดือนกรกฎาคม ๒๕๖๔)

เรียน นายกเทศมนตรีตำบลหาดเจ้าสำราญ

เรื่องเดิม

ตามที่กรมควบคุมมลพิษได้ออกกฎกระทรวงกำหนดหลักเกณฑ์ วิธีการ และแบบการเก็บสถิติข้อมูล การจัดทำบันทึกรายละเอียดและรายงานสรุปผลการทำงานของระบบบำบัดน้ำเสีย พ.ศ. ๒๕๕๕ ซึ่งออกตามความ ในมาตรา ๘๐ แห่งพระราชบัญญัติส่งเสริมและรักษาคุณภาพสิ่งแวดล้อมแห่งชาติ พ.ศ. ๒๕๓๕ ที่กำหนดให้เจ้าของ หรือผู้ประกอบการแหล่งกำเนิดมลพิษซึ่งมีระบบบำบัดน้ำเสียตามมาตรา ๗๐ เป็นของตนเองมีหน้าที่เก็บสถิติและ ข้อมูลซึ่งแสดงผลการทำงานของระบบหรืออุปกรณ์ และเครื่องมือในแต่ละวัน และจัดทำบันทึกรายละเอียดเป็น หลักฐานไว้ ณ สถานที่ตั้งแหล่งกำเนิดมลพิษนั้น และจะต้องจัดทำแบบรายงานสรุปผลการทำงานของระบบหรือ อุปกรณ์และเครื่องมือ เสนอต่อเจ้าพนักงานท้องถิ่นแห่งท้องที่ที่แหล่งกำเนิดมลพิษนั้นตั้งอยู่ อย่างน้อยเดือนละ หนึ่งครั้ง ภายในวันที่สิบห้าของเดือนถัดไป พร้อมทั้งให้เจ้าพนักงานท้องถิ่นรวบรวมรายงานสรุปผลการทำงาน ของระบบบำบัดน้ำเสีย(แบบ ทส.๒) เสนอต่อเจ้าพนักงานควบคุมมลพิษที่มีอำนาจในเขตท้องถิ่น อย่างน้อย เดือนละหนึ่งครั้ง

ข้อเท็จจริง

กองสาธารณสุขและสิ่งแวดล้อม ได้รับแบบรายงานสรุปผลการทำงานของระบบบำบัดน้ำเสีย (แบบ ทส.๒) จากบริษัท เจริญโภคภัณฑ์อาหาร จำกัด (มหาชน) พร้อมทั้งได้ออกใบรับรายงาน ทส.๒ ให้กับบริษัทฯ ดังกล่าวแล้ว เมื่อวันที่ ๒๐ สิงหาคม ๒๕๖๔ และเพื่อให้ดำเนินการตามกฎกระทรวงกำหนดหลักเกณฑ์ วิธีการ และแบบการเก็บสถิติและข้อมูลการจัดทำบรรทุกรายละเอียดเป็นไปตามขั้นตอนการดำเนินการ เห็นควร รวบรวมแบบรายงานจัดส่งให้กับสำนักงานทรัพยากรธรรมชาติและสิ่งแวดล้อมจังหวัดเพชรบุรี ต่อไป

ข้อระเบียบที่เกี่ยวข้อง

๑. กฎกระทรวง กำหนดกำหนดหลักเกณฑ์ วิธีการ และแบบการเก็บสถิติและข้อมูลการจัดทำบันทึก รายละเอียด และรายงานสรุปผลการทำงานของระบบบำบัดน้ำเสีย พ.ศ. ๒๕๕๕
๒. แห่งพระราชบัญญัติส่งเสริมและรักษาคุณภาพสิ่งแวดล้อมแห่งชาติ พ.ศ. ๒๕๓๕

ข้อพิจารณา

จึงเรียนมาเพื่อโปรดพิจารณา

(นางสาวอุไร นิลงาม)

นักวิชาการคอมพิวเตอร์ปฏิบัติการ
ช่วยงานกองสาธารณสุขและสิ่งแวดล้อม

/ความเห็นผู้อำนวยการ.....

ความเห็นผู้อำนวยการกองสาธารณสุขและสิ่งแวดล้อม

เรื่อง การจัดส่งรายงานสรุปผลการทำงานของระบบบำบัดน้ำเสีย (ประจำเดือนเมษายน, พฤษภาคม, มิถุนายน และเดือนกรกฎาคม ๒๕๖๔)

เพื่อโปรดทราบ เพื่อโปรดพิจารณาอนุมัติ

ความเห็นอื่น..... **แต่ดำเนินการต่อไป**



(นางสาวภาวิณี ทองกลับ)

ผู้อำนวยการกองการศึกษา รักษาราชการแทน
ผู้อำนวยการกองสาธารณสุขและสิ่งแวดล้อม

ความเห็นปลัดเทศบาล

เรียน นายกเทศมนตรีตำบลหาดเจ้าสำราญ

เรื่อง การจัดส่งรายงานสรุปผลการทำงานของระบบบำบัดน้ำเสีย(ประจำเดือนเมษายน, พฤษภาคม, มิถุนายน และเดือนกรกฎาคม ๒๕๖๔)

เพื่อโปรดทราบ

เพื่อโปรดพิจารณาอนุมัติ

ความเห็นอื่น.....



(นายสุทัศน์ อุ่นใจ)

ปลัดเทศบาลตำบลหาดเจ้าสำราญ
20 ส.ค. 2564

ความเห็นนายกเทศมนตรีตำบลหาดเจ้าสำราญ

เรื่อง การจัดส่งรายงานสรุปผลการทำงานของระบบบำบัดน้ำเสีย (ประจำเดือนเมษายน, พฤษภาคม, มิถุนายน และเดือนกรกฎาคม ๒๕๖๔)

อนุมัติ

ไม่อนุมัติ

ความเห็นอื่น.....



(นางศิริรัตน์ ทรงความดี)

นายกเทศมนตรีตำบลหาดเจ้าสำราญ

คู่มือ



แบบบรรยายงาน ทส.๒

เลขที่ ๒/๖๔

ชื่อองค์กรปกครองส่วนท้องถิ่น เทศบาลตำบลหาดเจ้าสำราญ
ได้รับรายงาน ทส.๒ ประจำเดือน เมษายน, พฤษภาคม, มิถุนายน และกรกฎาคม พ.ศ. ๒๕๖๔
จาก (นาย/นาง/นางสาว) อรุณช ปรากฏทอง
ชื่อแหล่งกำเนิดมลพิษ บริษัท เจริญโภคภัณฑ์อาหาร จำกัด (มหาชน)
ตั้งอยู่เลขที่ ๑๐๙ หมู่ที่ ๖ ซอย ถนน
ตำบล หาดเจ้าสำราญ อำเภอ เมืองเพชรบุรี จังหวัด เพชรบุรี
ประกอบกิจการประเภท บ่อเพาะเลี้ยงสัตว์น้ำจืด ประเภท ค ขนาดพื้นที่บ่อเพาะสัตว์ตั้งแต่ ๑๐ ไร่ ขึ้นไป
ไว้เป็นการถูกต้องแล้ว ณ วันที่ ๒๐ เดือน สิงหาคม พ.ศ. ๒๕๖๔

ลงชื่อ..... (ผู้รับรายงาน)

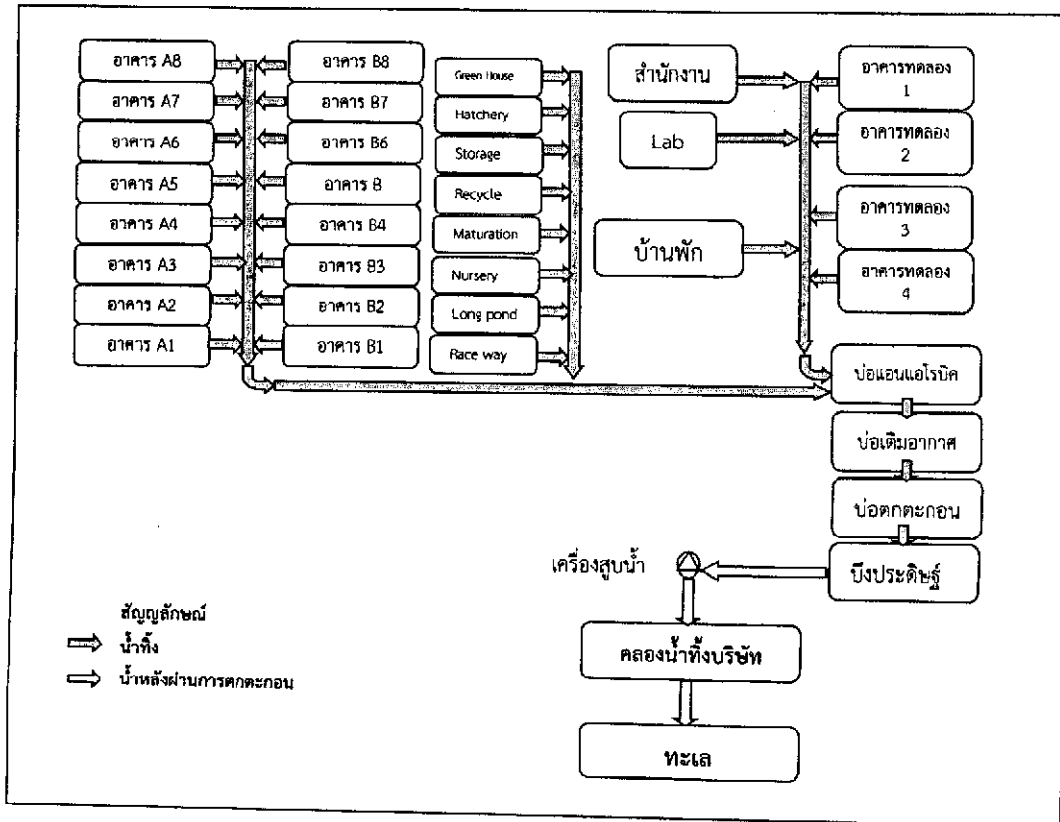
(นางสาวอุไร นิลงาม)

นักวิชาการคอมพิวเตอร์ปฏิบัติการ

ช่วยงานกองสาธารณสุขและสิ่งแวดล้อม

แบบบันทึกรายละเอียดของสถิติและข้อมูลซึ่งแสดงผลการทำงานของระบบบำบัดน้ำเสีย
ของแหล่งกำเนิดมลพิษ

แหล่งกำเนิดมลพิษ ตั้งอยู่เลขที่109..... หมู่ที่6..... ซอย
ถนน แขวง/ตำบล หาดเจ้าสำราญ..... เขต/อำเภอ.....เมือง.....
จังหวัดเพชรบุรี..... โทรศัพท์083-988-3626.... โทรสาร มี
...บริษัท เจริญโภคภัณฑ์อาหาร จำกัด (มหาชน)... เป็นเจ้าของหรือผู้ครอบครองแหล่งกำเนิดมลพิษ
ประกอบกิจการประเภท ...บ่อเพาะเลี้ยงสัตว์น้ำจืด ประเภท ค ขนาดพื้นที่บ่อเพาะเลี้ยงตั้งแต่ ๑๐ ไร่ขึ้นไป..
ใบอนุญาตเลขที่ (ถ้ามี)7602005053.... ออกให้โดย ...กรมประมง.... หมดอายุ17/1/2567...
ซึ่งมีแผนผังแสดงการทำงานของระบบบำบัดน้ำเสีย ดังนี้



ได้จัดเก็บสถิติและข้อมูลแสดงผลการทำงานของระบบบำบัดน้ำเสียปรากฏตามตาราง ดังนี้

สถิติและข้อมูลที่ได้จากแหล่งกำเนิดมลพิษ

วัน เดือน ปี	ปริมาณ การใส่ผงฟู ของระบบ บำบัด น้ำเสีย (ท่งวย)	ปริมาณ น้ำใช้ ในหุ้การกรรม ของ แหล่งกำเนิด มลพิษ (ลบ.ม.)	ปริมาณ น้ำเสีย ที่เข้า ระบบ บำบัดน้ำ เสีย (ลบ.ม.)	การระบาย น้ำทิ้งจาก ระบบบำบัด น้ำเสีย (ระบาย/ ไม่ระบาย)	ปริมาณ สารเคมีหรือ สารสกัด สารพิษที่ (ใช้/ไม่ใช้) (ใช้หรือ ใช้ลดปริมาณ)	การทางานของระบบบำบัดน้ำเสีย							ปริมาณ ตะกอน ส่วนเกิน ที่ผลิตขึ้นจาก ระบบบำบัด น้ำเสียที่นำไป กำจัด (ลบ.ม.)	ปัญหา อุปสรรค และแนวทางการ แก้ไข	ลายมือชื่อ ผู้บันทึก	
						ระบบบำบัด น้ำเสีย (ปกติ/ผิดปกติ)	เครื่องสูบน้ำ (ปกติ/ผิดปกติ)	เครื่องเติมอากาศ (ปกติ/ผิดปกติ)	เครื่องกรบ/ ผสมน้ำเสีย (ปกติ/ผิดปกติ)	เครื่องกรบ/ ผสมสารเคมี (ปกติ/ผิดปกติ)	เครื่องสูบลบ ตะกอน (ปกติ/ ผิดปกติ)	อื่น ๆ (ระบุ) (ปกติ/ ผิดปกติ)				
1/2/64	90	1,260	1010	ระบาย	-	ปกติ	ปกติ	-	-	-	-	-	ปกติ	-	-	OK
2/2/64	90	1,260	1010	ระบาย	-	ปกติ	ปกติ	-	-	-	-	-	ปกติ	-	-	OK
3/2/64	90	1,260	1,010	ระบาย	-	ปกติ	ปกติ	-	-	-	-	-	ปกติ	-	-	OK
4/2/64	90	1,260	1,010	ระบาย	-	ปกติ	ปกติ	-	-	-	-	-	ปกติ	-	-	OK
5/2/64	90	1,260	1,010	ระบาย	-	ปกติ	ปกติ	-	-	-	-	-	ปกติ	-	-	OK
6/2/64	90	1,260	1,010	ระบาย	-	ปกติ	ปกติ	-	-	-	-	-	ปกติ	-	-	OK
7/2/64	90	1,260	1,010	ระบาย	-	ปกติ	ปกติ	-	-	-	-	-	ปกติ	-	-	OK
8/2/64	90	1,260	1,010	ระบาย	-	ปกติ	ปกติ	-	-	-	-	-	ปกติ	-	-	OK
9/2/64	90	1,260	1,010	ระบาย	-	ปกติ	ปกติ	-	-	-	-	-	ปกติ	-	-	OK
10/2/64	90	1,260	1,010	ระบาย	-	ปกติ	ปกติ	-	-	-	-	-	ปกติ	-	-	OK
11/2/64	90	1,260	1,010	ระบาย	-	ปกติ	ปกติ	-	-	-	-	-	ปกติ	-	-	OK
12/2/64	90	1,260	1,010	ระบาย	-	ปกติ	ปกติ	-	-	-	-	-	ปกติ	-	-	OK
13/2/64	90	1,260	1,010	ระบาย	-	ปกติ	ปกติ	-	-	-	-	-	ปกติ	-	-	OK
14/2/64	90	1,260	1,010	ระบาย	-	ปกติ	ปกติ	-	-	-	-	-	ปกติ	-	-	OK
15/2/64	90	1,260	1,010	ระบาย	-	ปกติ	ปกติ	-	-	-	-	-	ปกติ	-	-	OK
16/2/64	90	1,260	1,010	ระบาย	-	ปกติ	ปกติ	-	-	-	-	-	ปกติ	-	-	OK

สถิติและข้อมูลเกี่ยวกับงานหมักนมสดพิเศษ

วัน เดือน ปี	ปริมาณ การใช้ไฟฟ้า ของระบบ บำบัด น้ำเสีย (หน่วย)	ปริมาณ น้ำใช้ ในทุกกิจกรรม ของ แหล่งกำเนิด มลพิษ พิเศษ (ลบ.ม.)	ปริมาณ น้ำเสีย ที่เข้า ระบบ บำบัดน้ำ เสีย (ลบ.ม.)	การระบาย น้ำทิ้งจาก ระบบบำบัด น้ำเสีย (ระบาย/ ไม่ระบาย)	ปริมาณ สารเคมีหรือ สารสกัด ชีวภาพที่ใช้ (ชื่อ/ปริมาณ) (ลิตรหรือ กิโลกรัม)	การทำงานของระบบบำบัดน้ำเสีย							ปริมาณ ตะกอน ส่วนเกิน ที่เกิดจาก ระบบบำบัด น้ำเสียที่นำไป กำจัด (ลบ.ม.)	ปัญหา อุปสรรค และแนวทาง แก้ไข	ลายมือชื่อ ผู้บันทึก
						ระบบบำบัด น้ำเสีย (ปกติ/ผิดปกติ)	เครื่องสูบน้ำ (ปกติ/ผิดปกติ)	เครื่องเติมอากาศ (ปกติ/ผิดปกติ)	เครื่องยกน้ำ/ ผสมน้ำเสีย (ปกติ/ผิดปกติ)	เครื่องถาวร/ ผสมสารเคมี (ปกติ/ผิดปกติ)	เครื่องสูบลบ ตะกอน (ปกติ/ ผิดปกติ)	อื่น ๆ (ระบุ) (ปกติ/ ผิดปกติ)			
17/7/64	90	1,260	1,010	ระบ.บว	-	ปกติ	ปกติ	-	-	-	-	ปกติ	-	-	Ok
18/7/64	90	1,260	1,010	ระบ.บว	-	ปกติ	ปกติ	-	-	-	-	ปกติ	-	-	Ok
19/7/64	90	1,260	1,010	ระบ.บว	-	ปกติ	ปกติ	-	-	-	-	ปกติ	-	-	Ok
20/7/64	90	1,260	1,010	ระบ.บว	-	ปกติ	ปกติ	-	-	-	-	ปกติ	-	-	Ok
21/7/64	90	1,260	1,010	ระบ.บว	-	ปกติ	ปกติ	-	-	-	-	ปกติ	-	-	Ok
22/7/64	90	1,260	1,010	ระบ.บว	-	ปกติ	ปกติ	-	-	-	-	ปกติ	-	-	Ok
23/7/64	90	1,260	1,010	ระบ.บว	-	ปกติ	ปกติ	-	-	-	-	ปกติ	-	-	Ok
24/7/64	90	1,260	1,010	ระบ.บว	-	ปกติ	ปกติ	-	-	-	-	ปกติ	-	-	Ok
25/7/64	90	1,260	1,010	ระบ.บว	-	ปกติ	ปกติ	-	-	-	-	ปกติ	-	-	Ok
26/7/64	90	1,260	1,010	ระบ.บว	-	ปกติ	ปกติ	-	-	-	-	ปกติ	-	-	Ok
27/7/64	90	1,260	1,010	ระบ.บว	-	ปกติ	ปกติ	-	-	-	-	ปกติ	-	-	Ok
28/7/64	90	1,260	1,010	ระบ.บว	-	ปกติ	ปกติ	-	-	-	-	ปกติ	-	-	Ok
29/7/64	90	1,260	1,010	ระบ.บว	-	ปกติ	ปกติ	-	-	-	-	ปกติ	-	-	Ok
30/7/64	90	1,260	1,010	ระบ.บว	-	ปกติ	ปกติ	-	-	-	-	ปกติ	-	-	Ok
31/7/64	90	1,260	1,010	ระบ.บว	-	ปกติ	ปกติ	-	-	-	-	ปกติ	-	-	Ok

หมายเหตุ

๑. ให้กรอกสถิติและข้อมูลเฉพาะในกรณีที่มีสถิติและข้อมูลนั้น ๆ ในแต่ละวัน
๒. ในกรณีระบบบำบัดน้ำเสียที่มีการติดตั้งเครื่องตรวจวัดคุณภาพน้ำทิ้งแบบอัตโนมัติ ให้แนบผลการตรวจวัดคุณภาพน้ำทิ้งทุกวันแยกตามพารามิเตอร์ที่ตรวจวัด และทำการสรุปผลเป็นสถิติและข้อมูลรายเดือน

ขอรับรองว่าการบันทึกสถิติและข้อมูลตามตารางข้างต้นถูกต้องทุกประการ

..... เจ้าของหรือผู้ครอบครองแหล่งกำเนิดมลพิษ

(อรุณ ปรานทอง)

..... ผู้ควบคุมระบบบำบัดน้ำเสีย

(.....)

ใบอนุญาตเลขที่ หมุดอายุ

ออกให้โดย.....

..... ผู้รับจ้างให้บริการบำบัดน้ำเสีย

(.....)

ใบอนุญาตเลขที่ หมุดอายุ

ออกให้โดย

รายงานสรุปผลการทำงานของระบบบำบัดน้ำเสีย

๑. ข้อมูลทั่วไป

แหล่งกำเนิดมลพิษ ตั้งอยู่เลขที่109..... หมู่ที่6..... ซอย
 ถนน แขวง/ตำบล หาดเจ้าสำราญ..... เขต/อำเภอ.....เมือง.....
 จังหวัดเพชรบุรี..... โทรศัพท์083-988-3626.... โทรสาร มี
บริษัท เจริญโภคภัณฑ์อาหาร จำกัด (มหาชน)... เป็นเจ้าของหรือผู้ครอบครองแหล่งกำเนิดมลพิษ
 ประกอบกิจการประเภท ..บ่อเพาะเลี้ยงสัตว์น้ำจืด ประเภท ค ขนาดพื้นที่บ่อเพาะเลี้ยงตั้งแต่ ๑๐ ไร่ขึ้นไป...
 ใบอนุญาตเลขที่ (ถ้ามี) ... 7602005053.. ออกให้โดย ..กรมประมง.. หมดอายุ17/1/2567.....

ในการนี้ขอรายงานสรุปผลการทำงานของระบบบำบัดน้ำเสียของแหล่งกำเนิดมลพิษสำหรับ
 เดือนกรกฎาคม..... พ.ศ. ๒๕๖๕. ตามที่ได้กำหนดในมาตรา ๘๐ แห่งพระราชบัญญัติส่งเสริม
 และรักษาคุณภาพสิ่งแวดล้อมแห่งชาติ พ.ศ. ๒๕๓๕ ในฐานะ

..... เจ้าของหรือผู้ครอบครองแหล่งกำเนิดมลพิษ
 (๐5๗๖ มรกต)

..... ผู้ควบคุมระบบบำบัดน้ำเสีย
 (.....)

ใบอนุญาตเลขที่ หมดอายุ
 ออกให้โดย

..... ผู้รับจ้างให้บริการบำบัดน้ำเสีย
 (.....)

ใบอนุญาตเลขที่ หมดอายุ
 ออกให้โดย

๒. ข้อมูลเกี่ยวกับระบบบำบัดน้ำเสีย และแหล่งรองรับน้ำทิ้ง

(๑) ประเภท/ชนิดของระบบบำบัดน้ำเสียบ่อตกตะกอน.....
 ความสามารถในการรองรับน้ำเสียของระบบบำบัดน้ำเสีย1,300..... ลบ.ม./วัน

(๒) การทำงานของระบบบำบัดน้ำเสีย แบบต่อเนื่อง ...6.. ชั่วโมง/วัน
 แบบไม่ต่อเนื่อง (ระบุ).....

(๓) อุปกรณ์และเครื่องมือที่ใช้ในระบบบำบัดน้ำเสีย เครื่องสูบน้ำ เครื่องเติมอากาศ
 เครื่องกวน/ผสมน้ำเสีย เครื่องกวน/ผสมสารเคมี
 เครื่องสูบลตะกอน อื่น ๆ (ระบุ)

(๔) แหล่งรองรับน้ำทิ้ง (ระบุ)ทะเล.....

(๕) วิธีจัดการตะกอนที่เกิดขึ้นจากระบบบำบัดน้ำเสียและวิธีการกำจัดนำไปทำคั้นบ่อ.....

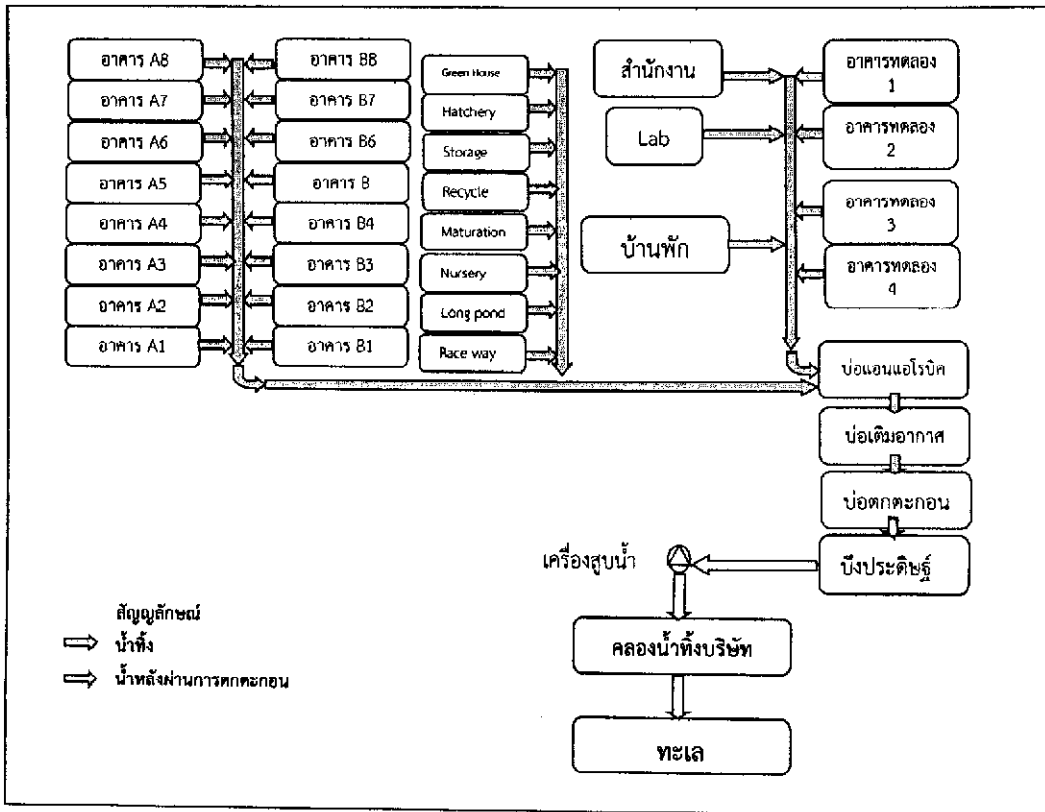
๓. สรุปผลการทำงานของระบบบำบัดน้ำเสียเป็นรายเดือน

- (๑) ปริมาณการใช้ไฟฟ้าของระบบบำบัดน้ำเสีย (หน่วย) 2,790 หน่วย
- (๒) ปริมาณน้ำใช้ทุกกิจกรรมในแหล่งกำเนิดมลพิษ (ลบ.ม.) 39,060 ลบ.ม.
- (๓) ปริมาณน้ำเสียที่เข้าระบบบำบัดน้ำเสีย (ลบ.ม.) 3,1310 ลบ.ม.
- (๔) การระบายน้ำทิ้งจากระบบบำบัดน้ำเสีย ระบาย
- (๕) ปริมาณสารเคมีหรือสารสกัดชีวภาพที่ใช้ (ลิตรหรือกิโลกรัม) -
- (๖) การทำงานของระบบบำบัดน้ำเสียและอุปกรณ์
- ระบบบำบัดน้ำเสีย ปกติ ผิดปกติ (ระบุ)
 - เครื่องสูบน้ำ ปกติ ผิดปกติ (ระบุ)
 - เครื่องเติมอากาศ ปกติ ผิดปกติ (ระบุ)
 - เครื่องกวน/ผสมน้ำเสีย ปกติ ผิดปกติ (ระบุ)
 - เครื่องกวน/ผสมสารเคมี ปกติ ผิดปกติ (ระบุ)
 - เครื่องสูบลตะกอน ปกติ ผิดปกติ (ระบุ)
 - อื่นๆ ปกติ ผิดปกติ (ระบุ)
- (๗) ปริมาณตะกอนส่วนเกินจากระบบบำบัดน้ำเสียที่นำไปกำจัด (ลบ.ม.) 0
- (๘) ปัญหา อุปสรรค และแนวทางแก้ไข -

- คำเตือน
๑. เจ้าของหรือผู้ครอบครองแหล่งกำเนิดมลพิษ ผู้ควบคุมระบบบำบัดน้ำเสีย หรือผู้รับจ้าง ให้บริการบำบัดน้ำเสียผู้ใดไม่จัดเก็บสถิติ ข้อมูล หรือไม่ทำบันทึกหรือรายงาน ตามมาตรา ๘๐ ต้องระวางโทษจำคุกไม่เกินหนึ่งเดือน หรือปรับไม่เกินหนึ่งหมื่นบาท หรือทั้งจำทั้งปรับตามมาตรา ๑๐๖
 ๒. ผู้ควบคุมระบบบำบัดน้ำเสียหรือผู้รับจ้างให้บริการบำบัดน้ำเสียผู้ใดทำบันทึกหรือรายงาน โดยแสดงข้อความอันเป็นเท็จ ต้องระวางโทษจำคุกไม่เกินหนึ่งปี หรือปรับไม่เกินหนึ่งแสนบาท หรือทั้งจำทั้งปรับตามมาตรา ๑๐๗

แบบบันทึกรายละเอียดของสถิติและข้อมูลซึ่งแสดงผลการทำงานของระบบบำบัดน้ำเสีย
ของแหล่งกำเนิดมลพิษ

แหล่งกำเนิดมลพิษ ตั้งอยู่เลขที่109..... หมู่ที่6..... ซอย
ถนน แขวง/ตำบล หาดเจ้าสำราญ..... เขต/อำเภอ.....เมือง.....
จังหวัดเพชรบุรี..... โทรศัพท์083-988-3626.... โทรสาร มี
...บริษัท เจริญโภคภัณฑ์อาหาร จำกัด (มหาชน)... เป็นเจ้าของหรือผู้ครอบครองแหล่งกำเนิดมลพิษ
ประกอบกิจการประเภท ...บ่อเพาะเลี้ยงสัตว์น้ำจืด ประเภท ค ขนาดพื้นที่บ่อเพาะเลี้ยงตั้งแต่ ๑๐ ไร่ขึ้นไป..
ใบอนุญาตเลขที่ (ถ้ามี)7602005053.... ออกให้โดย ...กรมประมง.... หมดอายุ17/1/2567...
ซึ่งมีแผนผังแสดงการทำงานของระบบบำบัดน้ำเสีย ดังนี้



ได้จัดเก็บสถิติและข้อมูลแสดงผลการทำงานของระบบบำบัดน้ำเสียปรากฏตามตาราง ดังนี้

สถิติและข้อมูลเกี่ยวกับงานหลังกำเนิดมลพิษ

วัน เดือน ปี	ปริมาณ การรีไซเคิล ของระบบ บำบัด น้ำเสีย (หน่วย)	ปริมาณ น้ำใช้ ในทุกกิจกรรม ของ แหล่งกำเนิด มลพิษ (ลบ.ม.)	ปริมาณ น้ำเสีย ที่เข้า ระบบ บำบัดน้ำ เสีย (ลบ.ม.)	การระบาย น้ำทิ้งจาก ระบบบำบัด น้ำเสีย/ ไม่ระบาย	ปริมาณ สารเคมีหรือ สารสกัด ชีวภาพที่ (ชื่อ/ปริมาณ) (ลิตรหรือ กิโลกรัม)	การทำงานของระบบบำบัดน้ำเสีย								ปริมาณ ตะกอน ส่วนเกิน ที่คิดขึ้นจาก ระบบบำบัด น้ำเสียที่ส่ง กำจัด (ลบ.ม.)	ปัญหา อุปสรรค และแนวทาง แก้ไข	รายชื่อ ผู้บันทึก
						ระบบบำบัด น้ำเสีย (ปกติ/ผิดปกติ)	เครื่องสูบน้ำ (ปกติ/ผิดปกติ)	เครื่องเติมอากาศ (ปกติ/ผิดปกติ)	เครื่องกวน/ ผสมน้ำเสีย (ปกติ/ผิดปกติ)	เครื่องกวน/ ผสมสารเคมี (ปกติ/ผิดปกติ)	เครื่องสูบลบ ตะกอน (ปกติ/ ผิดปกติ)	อื่น ๆ (ระบุ) (ปกติ/ ผิดปกติ)				
๓๑/๖/๕๕	๑๐	๑,๓๗๘	๑,๑๐๐	๕๖๗๗	-	ปกติ	ปกติ	-	-	-	ปกติ	-	-	-	OK	
๓๒/๖/๕๕	๑๐	๑,๓๗๘	๑,๑๐๐	๕๖๗๗	-	ปกติ	ปกติ	-	-	-	ปกติ	-	-	-	OK	
๓๓/๖/๕๕	๑๐	๑,๓๗๘	๑,๑๐๐	๕๖๗๗	-	ปกติ	ปกติ	-	-	-	ปกติ	-	-	-	OK	
๓๔/๖/๕๕	๑๐	๑,๓๗๘	๑,๑๐๐	๕๖๗๗	-	ปกติ	ปกติ	-	-	-	ปกติ	-	-	-	OK	
๓๕/๖/๕๕	๑๐	๑,๓๗๘	๑,๑๐๐	๕๖๗๗	-	ปกติ	ปกติ	-	-	-	ปกติ	-	-	-	OK	
๓๖/๖/๕๕	๑๐	๑,๓๗๘	๑,๑๐๐	๕๖๗๗	-	ปกติ	ปกติ	-	-	-	ปกติ	-	-	-	OK	
๓๗/๖/๕๕	๑๐	๑,๓๗๘	๑,๑๐๐	๕๖๗๗	-	ปกติ	ปกติ	-	-	-	ปกติ	-	-	-	OK	
๓๘/๖/๕๕	๑๐	๑,๓๗๘	๑,๑๐๐	๕๖๗๗	-	ปกติ	ปกติ	-	-	-	ปกติ	-	-	-	OK	
๓๙/๖/๕๕	๑๐	๑,๓๗๘	๑,๑๐๐	๕๖๗๗	-	ปกติ	ปกติ	-	-	-	ปกติ	-	-	-	OK	
๔๐/๖/๕๕	๑๐	๑,๓๗๘	๑,๑๐๐	๕๖๗๗	-	ปกติ	ปกติ	-	-	-	ปกติ	-	-	-	OK	

รายงานสรุปผลการทำงานของระบบบำบัดน้ำเสีย

๑. ข้อมูลทั่วไป

แหล่งกำเนิดมลพิษ ตั้งอยู่เลขที่109..... หมู่ที่6..... ซอย
 ถนน แขวง/ตำบล หาดเจ้าสำราญ..... เขต/อำเภอ.....เมือง.....
 จังหวัดเพชรบุรี..... โทรศัพท์083-988-3626... โทรสาร มี
 ...บริษัท เจริญโภคภัณฑ์อาหาร จำกัด (มหาชน)... เป็นเจ้าของหรือผู้ครอบครองแหล่งกำเนิดมลพิษ
 ประกอบกิจการประเภท ..บ่อเพาะเลี้ยงสัตว์น้ำจืด ประเภท ค ขนาดพื้นที่บ่อเพาะเลี้ยงตั้งแต่ ๑๐ ไร่ขึ้นไป...
 ใบอนุญาตเลขที่ (ถ้ามี) ... 7602005053.. ออกให้โดย ..กรมประมง.. หมุดอายุ17/1/2567.....

ในการนี้ขอรายงานสรุปผลการทำงานของระบบบำบัดน้ำเสียของแหล่งกำเนิดมลพิษสำหรับ
 เดือนพฤษภาคม..... พ.ศ. 2564 ตามที่ได้กำหนดในมาตรา ๘๐ แห่งพระราชบัญญัติส่งเสริม
 และรักษาคุณภาพสิ่งแวดล้อมแห่งชาติ พ.ศ. ๒๕๓๕ ในฐานะ

.....เจ้าของหรือผู้ครอบครองแหล่งกำเนิดมลพิษ
 (.....
 ๐๕๗๕ ๖/๕๗๓๐๖.....)

.....ผู้ควบคุมระบบบำบัดน้ำเสีย
 (.....)

ใบอนุญาตเลขที่ หมุดอายุ
 ออกให้โดย

.....ผู้รับจ้างให้บริการบำบัดน้ำเสีย
 (.....)

ใบอนุญาตเลขที่ หมุดอายุ
 ออกให้โดย

๒. ข้อมูลเกี่ยวกับระบบบำบัดน้ำเสีย และแหล่งรองรับน้ำทิ้ง

(๑) ประเภท/ชนิดของระบบบำบัดน้ำเสียบ่อดกตะกอน.....
 ความสามารถในการรองรับน้ำเสียของระบบบำบัดน้ำเสีย1,300..... ลบ.ม./วัน

(๒) การทำงานของระบบบำบัดน้ำเสีย แบบต่อเนื่อง ...6.. ชั่วโมง/วัน
 แบบไม่ต่อเนื่อง (ระบุ).....

(๓) อุปกรณ์และเครื่องมือที่ใช้ในระบบบำบัดน้ำเสีย เครื่องสูบน้ำ เครื่องเติมอากาศ
 เครื่องกวน/ผสมน้ำเสีย เครื่องกวน/ผสมสารเคมี
 เครื่องสูบลตะกอน อื่น ๆ (ระบุ)

(๔) แหล่งรองรับน้ำทิ้ง (ระบุ)ทะเล.....

(๕) วิธีจัดการตะกอนที่เกิดขึ้นจากระบบบำบัดน้ำเสียและวิธีการกำจัดนำไปทำคั้นบ่อ.....

๓. สรุปผลการทำงานของระบบบำบัดน้ำเสียเป็นรายเดือน

- (๑) ปริมาณการใช้ไฟฟ้าของระบบบำบัดน้ำเสีย (หน่วย) 2,700 หน่วย
- (๒) ปริมาณน้ำใช้ทุกกิจกรรมในแหล่งกำเนิดมลพิษ (ลบ.ม.) 41,340 ลบ.ม.
- (๓) ปริมาณน้ำเสียที่เข้าระบบบำบัดน้ำเสีย (ลบ.ม.) 33,000 ลบ.ม.
- (๔) การระบายน้ำทิ้งจากระบบบำบัดน้ำเสีย ระบาย
- (๕) ปริมาณสารเคมีหรือสารสกัดชีวภาพที่ใช้ (ลิตรหรือกิโลกรัม) -
- (๖) การทำงานของระบบบำบัดน้ำเสียและอุปกรณ์
- ระบบบำบัดน้ำเสีย ปกติ ผิดปกติ (ระบุ)
 - เครื่องสูบน้ำ ปกติ ผิดปกติ (ระบุ)
 - เครื่องเติมอากาศ ปกติ ผิดปกติ (ระบุ)
 - เครื่องกวน/ผสมน้ำเสีย ปกติ ผิดปกติ (ระบุ)
 - เครื่องกวน/ผสมสารเคมี ปกติ ผิดปกติ (ระบุ)
 - เครื่องสูบละกอน ปกติ ผิดปกติ (ระบุ)
 - อื่นๆ ปกติ ผิดปกติ (ระบุ)
- (๗) ปริมาณตะกอนส่วนเกินจากระบบบำบัดน้ำเสียที่นำไปกำจัด (ลบ.ม.) 0 ลบ.ม.
- (๘) ปัญหา อุปสรรค และแนวทางแก้ไข -

- คำเตือน ๑. เจ้าของหรือผู้ครอบครองแหล่งกำเนิดมลพิษ ผู้ควบคุมระบบบำบัดน้ำเสีย หรือผู้รับจ้าง ให้บริการบำบัดน้ำเสียผู้ใดไม่จัดเก็บสถิติ ข้อมูล หรือไม่ทำบันทึกหรือรายงาน ตามมาตรา ๘๐ ต้องระวางโทษจำคุกไม่เกินหนึ่งเดือน หรือปรับไม่เกินหนึ่งหมื่นบาท หรือทั้งจำทั้งปรับตามมาตรา ๑๐๖
๒. ผู้ควบคุมระบบบำบัดน้ำเสียหรือผู้รับจ้างให้บริการบำบัดน้ำเสียผู้ใดทำบันทึกหรือรายงาน โดยแสดงข้อความอันเป็นเท็จ ต้องระวางโทษจำคุกไม่เกินหนึ่งปี หรือปรับไม่เกินหนึ่งแสนบาท หรือทั้งจำทั้งปรับตามมาตรา ๑๐๗

- หมายเหตุ ๑. ให้กรอกสถิติและข้อมูลเฉพาะในกรณีที่มีสถิติและข้อมูลนั้น ๆ ในแต่ละวัน
๒. ในกรณีระบบบำบัดน้ำเสียที่มีการติดตั้งเครื่องตรวจวัดคุณภาพน้ำทิ้งแบบอัตโนมัติ ให้แนบผลการตรวจวัดคุณภาพน้ำทิ้งทุกวันแยกตามพารามิเตอร์ที่ตรวจวัด และทำการสรุปผลเป็นสถิติและข้อมูลรายเดือน

ขอรับรองว่าการบันทึกสถิติและข้อมูลตามตารางข้างต้นถูกต้องทุกประการ

..... เจ้าของหรือผู้ครอบครองแหล่งกำเนิดมลพิษ
(อรุณ ภิรมย์ทอง)

..... ผู้ควบคุมระบบบำบัดน้ำเสีย
(.....)

ใบอนุญาตเลขที่ หมุดอายุ

ออกให้โดย

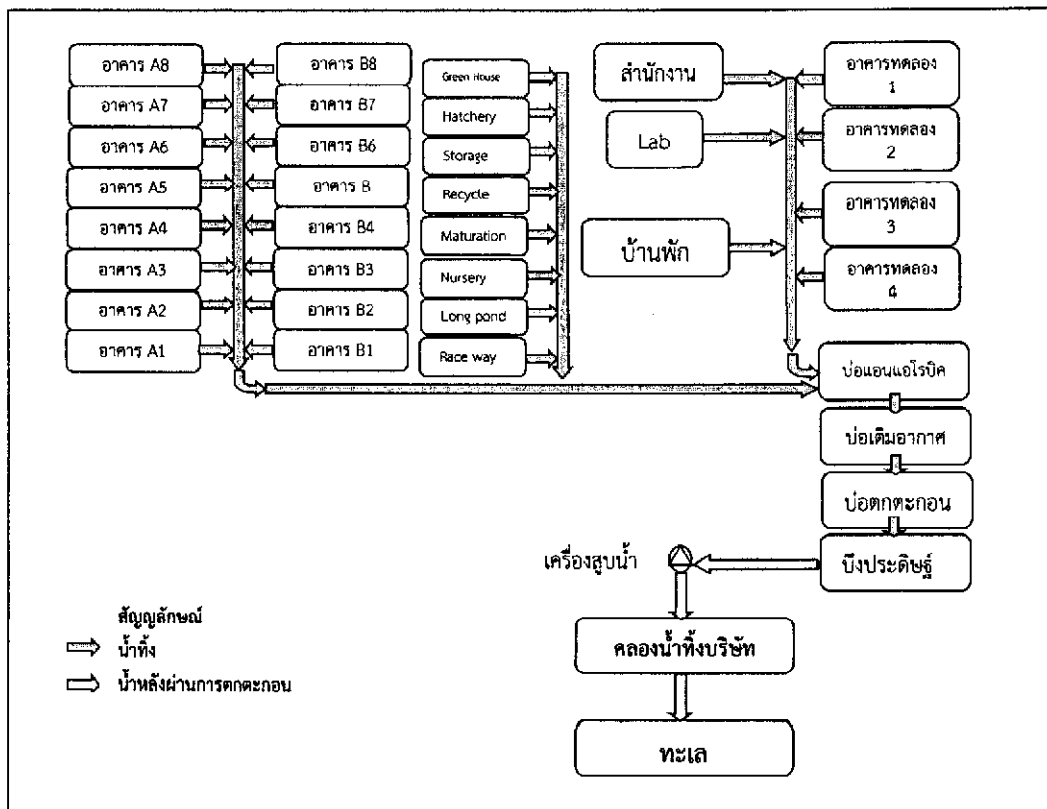
..... ผู้รับจ้างให้บริการบำบัดน้ำเสีย
(.....)

ใบอนุญาตเลขที่ หมุดอายุ

ออกให้โดย

แบบบันทึกรายละเอียดของสถิติและข้อมูลซึ่งแสดงผลการทำงานของระบบบำบัดน้ำเสีย
ของแหล่งกำเนิดมลพิษ

แหล่งกำเนิดมลพิษ ตั้งอยู่เลขที่109..... หมู่ที่6..... ซอย
ถนน แขวง/ตำบล ทาดเจ้าสำราญ..... เขต/อำเภอ.....เมือง.....
จังหวัดเพชรบุรี..... โทรศัพท์083-988-3626... โทรสาร มี
...บริษัท เจริญโภคภัณฑ์อาหาร จำกัด (มหาชน)... เป็นเจ้าของหรือผู้ครอบครองแหล่งกำเนิดมลพิษ
ประกอบกิจการประเภท ...บ่อเพาะเลี้ยงสัตว์น้ำจืด ประเภท ค ขนาดพื้นที่บ่อเพาะเลี้ยงตั้งแต่ ๑๐ ไร่ขึ้นไป..
ใบอนุญาตเลขที่ (ถ้ามี)7602005053... ออกให้โดย ...กรมประมง... หมตอายุ17/1/2567...
ซึ่งมีแผนผังแสดงการทำงานของระบบบำบัดน้ำเสีย ดังนี้



ได้จัดเก็บสถิติและข้อมูลแสดงผลการทำงานของระบบบำบัดน้ำเสียปรากฏตามตาราง ดังนี้

สถิติและข้อมูลที่เกี่ยวข้องกับการดำเนินงาน

วัน เดือน ปี	ปริมาณ การใช้ไฟฟ้า ของระบบ น้ำบาดาล (หน่วย)	ปริมาณ น้ำใช้ ในทุกกิจกรรม ของ แหล่งน้ำบาดาล เฉพาะ (ลบ.ม.)	ปริมาณ น้ำเสีย ที่เข้า ระบบ น้ำบาดาล (ลบ.ม.)	การระบาย น้ำทิ้งจาก ระบบน้ำบาดาล (ระบาย/ไม่ระบาย)	ปริมาณ สารเคมีหรือ สารสกัด ชีวภาพที่ใช้ (ชื่อ/ปริมาณ) (ขีดหรือ กิลกรัม)	การทำงานของระบบบำบัดน้ำเสีย							ปริมาณ ตะกอน ส่วนเกิน ที่เกิดขึ้นจาก ระบบบำบัดน้ำเสียที่นำไป กำจัด (ลบ.ม.)	ปัญหา อุปสรรค และแนวทางการ แก้ไข	ลายมือชื่อ ผู้บันทึก
						ระบบบำบัดน้ำเสีย (ปกติ/ผิดปกติ)	เครื่องสูบน้ำ (ปกติ/ผิดปกติ)	เครื่องเติมอากาศ (ปกติ/ผิดปกติ)	เครื่องกวน/ผสมน้ำเสีย (ปกติ/ผิดปกติ)	เครื่องกกาน/ผสมสารเคมี (ปกติ/ผิดปกติ)	เครื่องสูบลบ (ปกติ/ผิดปกติ)	อื่นๆ (ระบุ) (ปกติ/ผิดปกติ)			
1/4/64	90	1,441	1,069	ระบอบน้ำ	-	ปกติ	ปกติ	-	-	-	ปกติ	-	-	-	OK
2/4/64	90	1,441	1,069	ระบอบน้ำ	-	ปกติ	ปกติ	-	-	-	ปกติ	-	-	-	OK
3/4/64	90	1,441	1,069	ระบอบน้ำ	-	ปกติ	ปกติ	-	-	-	ปกติ	-	-	-	OK
4/4/64	90	1,441	1,069	ระบอบน้ำ	-	ปกติ	ปกติ	-	-	-	ปกติ	-	-	-	OK
5/4/64	90	1,441	1,069	ระบอบน้ำ	-	ปกติ	ปกติ	-	-	-	ปกติ	-	-	-	OK
6/4/64	90	1,441	1,069	ระบอบน้ำ	-	ปกติ	ปกติ	-	-	-	ปกติ	-	-	-	OK
7/4/64	90	1,441	1,069	ระบอบน้ำ	-	ปกติ	ปกติ	-	-	-	ปกติ	-	-	-	OK
8/4/64	90	1,441	1,069	ระบอบน้ำ	-	ปกติ	ปกติ	-	-	-	ปกติ	-	-	-	OK
9/4/64	90	1,441	1,069	ระบอบน้ำ	-	ปกติ	ปกติ	-	-	-	ปกติ	-	-	-	OK
10/4/64	90	1,441	1,069	ระบอบน้ำ	-	ปกติ	ปกติ	-	-	-	ปกติ	-	-	-	OK
11/4/64	90	1,441	1,069	ระบอบน้ำ	-	ปกติ	ปกติ	-	-	-	ปกติ	-	-	-	OK
12/4/64	90	1,441	1,069	ระบอบน้ำ	-	ปกติ	ปกติ	-	-	-	ปกติ	-	-	-	OK
13/4/64	90	1,441	1,069	ระบอบน้ำ	-	ปกติ	ปกติ	-	-	-	ปกติ	-	-	-	OK
14/4/64	90	1,441	1,069	ระบอบน้ำ	-	ปกติ	ปกติ	-	-	-	ปกติ	-	-	-	OK
15/4/64	90	1,441	1,069	ระบอบน้ำ	-	ปกติ	ปกติ	-	-	-	ปกติ	-	-	-	OK
16/4/64	90	1,441	1,069	ระบอบน้ำ	-	ปกติ	ปกติ	-	-	-	ปกติ	-	-	-	OK

รายงานสรุปผลการทำงานของระบบบำบัดน้ำเสีย

๑. ข้อมูลทั่วไป

แหล่งกำเนิดมลพิษ ตั้งอยู่เลขที่109..... หมู่ที่6..... ซอย-.....
 ถนน-..... แขวง/ตำบลหาดเจ้าสำราญ..... เขต/อำเภอ.....เมือง.....
 จังหวัดเพชรบุรี..... โทรศัพท์083-988-3626.... โทรสาร-..... มี
 ...บริษัท เจริญโภคภัณฑ์อาหาร จำกัด (มหาชน)... เป็นเจ้าของหรือผู้ครอบครองแหล่งกำเนิดมลพิษ
 ประกอบกิจการประเภท ..บ่อเพาะเลี้ยงสัตว์น้ำจืด ประเภท ค ขนาดพื้นที่บ่อเพาะเลี้ยงตั้งแต่ ๑๐ ไร่ขึ้นไป...
 ใบอนุญาตเลขที่ (ถ้ามี) ... 7602005053.. ออกให้โดย ..กรมประมง.. หมดอายุ17/1/2567.....

ในการนี้ขอรายงานสรุปผลการทำงานของระบบบำบัดน้ำเสียของแหล่งกำเนิดมลพิษสำหรับ
 เดือน ..เมษายน.. พ.ศ. 2567. ตามที่ได้กำหนดในมาตรา ๘๐ แห่งพระราชบัญญัติส่งเสริม
 และรักษาคุณภาพสิ่งแวดล้อมแห่งชาติ พ.ศ. ๒๕๓๕ ในฐานะ

..... เจ้าของหรือผู้ครอบครองแหล่งกำเนิดมลพิษ
 (0145 ปรานทอ)

..... ผู้ควบคุมระบบบำบัดน้ำเสีย
 (.....)

ใบอนุญาตเลขที่ หมดอายุ
 ออกให้โดย

..... ผู้รับจ้างให้บริการบำบัดน้ำเสีย
 (.....)

ใบอนุญาตเลขที่ หมดอายุ
 ออกให้โดย

๒. ข้อมูลเกี่ยวกับระบบบำบัดน้ำเสีย และแหล่งรองรับน้ำทิ้ง

(๑) ประเภท/ชนิดของระบบบำบัดน้ำเสียบ่อดกตะกอน.....

ความสามารถในการรองรับน้ำเสียของระบบบำบัดน้ำเสีย1,300..... ลบ.ม./วัน

(๒) การทำงานของระบบบำบัดน้ำเสีย แบบต่อเนื่อง ...6.. ชั่วโมง/วัน

แบบไม่ต่อเนื่อง (ระบุ).....

(๓) อุปกรณ์และเครื่องมือที่ใช้ในระบบบำบัดน้ำเสีย เครื่องสูบน้ำ เครื่องเติมอากาศ

เครื่องกวน/ผสมน้ำเสีย เครื่องกวน/ผสมสารเคมี

เครื่องสูบลตะกอน อื่น ๆ (ระบุ)

(๔) แหล่งรองรับน้ำทิ้ง (ระบุ)ทะเล.....

(๕) วิธีจัดการตะกอนที่เกิดขึ้นจากระบบบำบัดน้ำเสียและวิธีการกำจัดนำไปทำคั้นบ่อ.....

๓. สรุปผลการทำงานของระบบบำบัดน้ำเสียเป็นรายเดือน

- (๑) ปริมาณการใช้ไฟฟ้าของระบบบำบัดน้ำเสีย (หน่วย) 2790 หน่วย
- (๒) ปริมาณน้ำใช้ทุกกิจกรรมในแหล่งกำเนิดมลพิษ (ลบ.ม.) 39,990 ลบ.ม.
- (๓) ปริมาณน้ำเสียที่เข้าระบบบำบัดน้ำเสีย (ลบ.ม.) 34,968 ลบ.ม.
- (๔) การระบายน้ำทิ้งจากระบบบำบัดน้ำเสีย ระบาย
- (๕) ปริมาณสารเคมีหรือสารสกัดชีวภาพที่ใช้ (ลิตรหรือกิโลกรัม) 0
- (๖) การทำงานของระบบบำบัดน้ำเสียและอุปกรณ์
- ระบบบำบัดน้ำเสีย ปกติ ผิดปกติ (ระบุ)
 - เครื่องสูบน้ำ ปกติ ผิดปกติ (ระบุ)
 - เครื่องเติมอากาศ ปกติ ผิดปกติ (ระบุ)
 - เครื่องกวน/ผสมน้ำเสีย ปกติ ผิดปกติ (ระบุ)
 - เครื่องกวน/ผสมสารเคมี ปกติ ผิดปกติ (ระบุ)
 - เครื่องสูบลูตะกอน ปกติ ผิดปกติ (ระบุ)
 - อื่นๆ ปกติ ผิดปกติ (ระบุ)
- (๗) ปริมาณตะกอนส่วนเกินจากระบบบำบัดน้ำเสียที่นำไปกำจัด (ลบ.ม.) 0
- (๘) ปัญหา อุปสรรค และแนวทางแก้ไข

- คำเตือน ๑. เจ้าของหรือผู้ครอบครองแหล่งกำเนิดมลพิษ ผู้ควบคุมระบบบำบัดน้ำเสีย หรือผู้รับจ้าง ให้บริการบำบัดน้ำเสียผู้ใดไม่จัดเก็บสถิติ ข้อมูล หรือไม่ทำบันทึกหรือรายงาน ตามมาตรา ๘๐ ต้องระวางโทษจำคุกไม่เกินหนึ่งเดือน หรือปรับไม่เกินหนึ่งหมื่นบาท หรือทั้งจำทั้งปรับตามมาตรา ๑๐๖
๒. ผู้ควบคุมระบบบำบัดน้ำเสียหรือผู้รับจ้างให้บริการบำบัดน้ำเสียผู้ใดทำบันทึกหรือรายงาน โดยแสดงข้อความอันเป็นเท็จ ต้องระวางโทษจำคุกไม่เกินหนึ่งปี หรือปรับไม่เกินหนึ่งแสนบาท หรือทั้งจำทั้งปรับตามมาตรา ๑๐๗

- หมายเหตุ ๑. ให้กรอกสถิติและข้อมูลเฉพาะในกรณีที่มีสถิติและข้อมูลนั้น ๆ ในแต่ละวัน
๒. ในกรณีระบบบำบัดน้ำเสียที่มีการติดตั้งเครื่องตรวจวัดคุณภาพน้ำทิ้งแบบอัตโนมัติ ให้แนบผลการตรวจวัดคุณภาพน้ำทิ้งทุกวันแยกตามพารามิเตอร์ที่ตรวจวัด และทำการสรุปผลเป็นสถิติและข้อมูลรายเดือน

ขอรับรองว่าการบันทึกสถิติและข้อมูลตามตารางข้างต้นถูกต้องทุกประการ

..... เจ้าของหรือผู้ครอบครองแหล่งกำเนิดมลพิษ

(อภิม ประภท)

..... ผู้ควบคุมระบบบำบัดน้ำเสีย

(.....)

ใบอนุญาตเลขที่ หมดอายุ

ออกให้โดย

..... ผู้รับจ้างให้บริการบำบัดน้ำเสีย

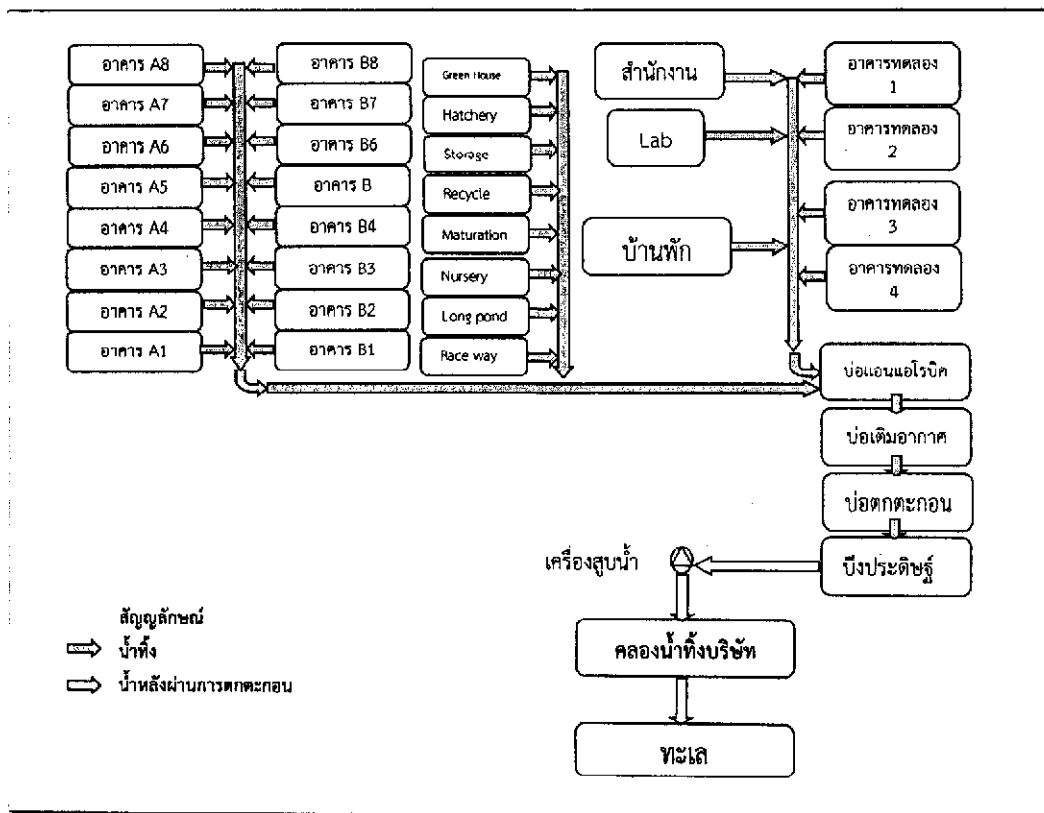
(.....)

ใบอนุญาตเลขที่ หมดอายุ

ออกให้โดย

แบบบันทึกรายละเอียดของสถิติและข้อมูลซึ่งแสดงผลการทำงานของระบบบำบัดน้ำเสีย
ของแหล่งกำเนิดมลพิษ

แหล่งกำเนิดมลพิษ ตั้งอยู่เลขที่109..... หมู่ที่6..... ซอย
ถนน แขวง/ตำบล ทัดเจ้าสำราญ..... เขต/อำเภอ..... เมือง.....
จังหวัด เพชรบุรี..... โทรศัพท์083-988-3626... โทรสาร มี
...บริษัท เจริญโภคภัณฑ์อาหาร จำกัด (มหาชน)... เป็นเจ้าของหรือผู้ครอบครองแหล่งกำเนิดมลพิษ
ประกอบกิจการประเภท ...บ่อเพาะเลี้ยงสัตว์น้ำจืด ประเภท ค ขนาดพื้นที่บ่อเพาะเลี้ยงตั้งแต่ ๑๐ ไร่ขึ้นไป..
ใบอนุญาตเลขที่ (ถ้ามี)7602005053.... ออกให้โดย ...กรมประมง.... หมดอายุ17/1/2567...
ซึ่งมีแผนผังแสดงการทำงานของระบบบำบัดน้ำเสีย ดังนี้



ได้จัดเก็บสถิติและข้อมูลแสดงผลการทำงานของระบบบำบัดน้ำเสียปรากฏตามตาราง ดังนี้

สถิติและข้อมูลที่ได้จากแหล่งกำเนิดมลพิษ

วัน เดือน ปี	ปริมาณ การใช้ไฟฟ้า ของระบบ บำบัด น้ำเสีย (หน่วย)	ปริมาณ น้ำใช้ ในทุกลักษณะ ของ แหล่งกำเนิด มลพิษ (ลบ.ม.)	ปริมาณ น้ำเสีย ที่เข้า ระบบ บำบัดน้ำ เสีย (ลบ.ม.)	การระบาย น้ำทิ้งจาก ระบบบำบัด น้ำเสีย/ (ระบาย/ ไม่ระบาย)	ปริมาณ สารอินทรีย์ สารสกัด ชีวภาพที่เข้า (ชื่อ/ปริมาณ) (ลิตรหรือ กิโลกรัม)	การทำงานของระบบบำบัดน้ำเสีย							ปริมาณ ตะกอน ส่วนเกิน ที่ผลิตขึ้นจาก ระบบบำบัด น้ำเสียที่นำไป กำจัด (ลบ.ม.)	ปัญหา อุปสรรค และแนวทาง แก้ไข	ลายมือชื่อ ผู้บันทึก		
						ระบบบำบัด น้ำเสีย (ปกติ/ผิดปกติ)	เครื่องสูบน้ำ (ปกติ/ผิดปกติ)	เครื่องเติมอากาศ (ปกติ/ผิดปกติ)	เครื่องกวน/ ผสมน้ำเสีย (ปกติ/ผิดปกติ)	เครื่องสารเคมี (ปกติ/ผิดปกติ)	เครื่องสูบลบ ตะกอน (ปกติ/ ผิดปกติ)	อื่น ๆ (ระบุ) (ปกติ/ ผิดปกติ)					
11/5/64	90	1,290	1,128	ระบาย	-	ปกติ	ปกติ	-	-	-	-	-	-	ปกติ	-	-	OK
12/5/64	90	1,290	1,128	ระบาย	-	ปกติ	ปกติ	-	-	-	-	-	-	ปกติ	-	-	OK
13/5/64	90	1,290	1,128	ระบาย	-	ปกติ	ปกติ	-	-	-	-	-	-	ปกติ	-	-	OK
14/5/64	90	1,290	1,128	ระบาย	-	ปกติ	ปกติ	-	-	-	-	-	-	ปกติ	-	-	OK
15/5/64	90	1,290	1,128	ระบาย	-	ปกติ	ปกติ	-	-	-	-	-	-	ปกติ	-	-	OK
16/5/64	90	1,290	1,128	ระบาย	-	ปกติ	ปกติ	-	-	-	-	-	-	ปกติ	-	-	OK
17/5/64	90	1,290	1,128	ระบาย	-	ปกติ	ปกติ	-	-	-	-	-	-	ปกติ	-	-	OK
18/5/64	90	1,290	1,128	ระบาย	-	ปกติ	ปกติ	-	-	-	-	-	-	ปกติ	-	-	OK
19/5/64	90	1,290	1,128	ระบาย	-	ปกติ	ปกติ	-	-	-	-	-	-	ปกติ	-	-	OK
20/5/64	90	1,290	1,128	ระบาย	-	ปกติ	ปกติ	-	-	-	-	-	-	ปกติ	-	-	OK
21/5/64	90	1,290	1,128	ระบาย	-	ปกติ	ปกติ	-	-	-	-	-	-	ปกติ	-	-	OK
22/5/64	90	1,290	1,128	ระบาย	-	ปกติ	ปกติ	-	-	-	-	-	-	ปกติ	-	-	OK
23/5/64	90	1,290	1,128	ระบาย	-	ปกติ	ปกติ	-	-	-	-	-	-	ปกติ	-	-	OK
24/5/64	90	1,290	1,128	ระบาย	-	ปกติ	ปกติ	-	-	-	-	-	-	ปกติ	-	-	OK
25/5/64	90	1,290	1,128	ระบาย	-	ปกติ	ปกติ	-	-	-	-	-	-	ปกติ	-	-	OK
26/5/64	90	1,290	1,128	ระบาย	-	ปกติ	ปกติ	-	-	-	-	-	-	ปกติ	-	-	OK
27/5/64	90	1,290	1,128	ระบาย	-	ปกติ	ปกติ	-	-	-	-	-	-	ปกติ	-	-	OK
28/5/64	90	1,290	1,128	ระบาย	-	ปกติ	ปกติ	-	-	-	-	-	-	ปกติ	-	-	OK
29/5/64	90	1,290	1,128	ระบาย	-	ปกติ	ปกติ	-	-	-	-	-	-	ปกติ	-	-	OK
30/5/64	90	1,290	1,128	ระบาย	-	ปกติ	ปกติ	-	-	-	-	-	-	ปกติ	-	-	OK
31/5/64	90	1,290	1,128	ระบาย	-	ปกติ	ปกติ	-	-	-	-	-	-	ปกติ	-	-	OK

สถิติและข้อมูลเกี่ยวกับจากแหล่งกำเนิดมลพิษ

เดือน ปี	ปริมาณ การรั่วไหล ของระบบ บำบัด น้ำเสีย (หน่วย)	ปริมาณ น้ำใช้ ในทุกกิจกรรม ของ แหล่งกำเนิด มลพิษ (ลบ.ม.)	ปริมาณ น้ำเสีย ที่เข้า ระบบ บำบัดน้ำ เสีย (ลบ.ม.)	การระบาย น้ำทิ้งจาก ระบบบำบัด น้ำเสีย (ระบาย/ ไม่ระบาย)	ปริมาณ สารเคมีหรือ สารที่ ชีวภาพที่ (ชื่อ/ปริมาณ) (ลิตรหรือ กิโลกรัม)	การทำงานของระบบบำบัดน้ำเสีย								ปริมาณ ตะกอน ส่วนเกิน ที่ล้นขึ้นจาก ระบบบำบัด น้ำเสียที่นำไป กำจัด (ลบ.ม.)	ปัญหา อุปสรรค และแนวทาง แก้ไข	ลายมือชื่อ ผู้บันทึก	
						ระบบบำบัด น้ำเสีย (ปกติ/ผิดปกติ)	เครื่องสูบน้ำ (ปกติ/ผิดปกติ)	เครื่องเติมอากาศ (ปกติ/ผิดปกติ)	เครื่องทวน/ ผสมน้ำเสีย (ปกติ/ผิดปกติ)	เครื่องทวน/ ผสมสารเคมี (ปกติ/ผิดปกติ)	เครื่องสูบลบ (ปกติ/ ผิดปกติ)	อื่น ๆ (ระบุ) (ปกติ/ ผิดปกติ)					
๒๕/๕/๒๕	๑๐	๑,๒๑๐	๑,๑๒๘	๘๖๓๔๖	-	ปกติ	ปกติ	-	-	-	-	-	-	ปกติ	-	-	OK
๒๖/๕/๒๕	๑๐	๑,๒๑๐	๑,๑๒๘	๘๖๓๔๖	-	ปกติ	ปกติ	-	-	-	-	-	-	ปกติ	-	-	OK
๒๗/๕/๒๕	๑๐	๑,๒๑๐	๑,๑๒๘	๘๖๓๔๖	-	ปกติ	ปกติ	-	-	-	-	-	-	ปกติ	-	-	OK
๒๘/๕/๒๕	๑๐	๑,๒๑๐	๑,๑๒๘	๘๖๓๔๖	-	ปกติ	ปกติ	-	-	-	-	-	-	ปกติ	-	-	OK
๒๙/๕/๒๕	๑๐	๑,๒๑๐	๑,๑๒๘	๘๖๓๔๖	-	ปกติ	ปกติ	-	-	-	-	-	-	ปกติ	-	-	OK
๓๐/๕/๒๕	๑๐	๑,๒๑๐	๑,๑๒๘	๘๖๓๔๖	-	ปกติ	ปกติ	-	-	-	-	-	-	ปกติ	-	-	OK
๓๑/๕/๒๕	๑๐	๑,๒๑๐	๑,๑๒๘	๘๖๓๔๖	-	ปกติ	ปกติ	-	-	-	-	-	-	ปกติ	-	-	OK
๑/๕/๒๕	๑๐	๑,๒๑๐	๑,๑๒๘	๘๖๓๔๖	-	ปกติ	ปกติ	-	-	-	-	-	-	ปกติ	-	-	OK
๒/๕/๒๕	๑๐	๑,๒๑๐	๑,๑๒๘	๘๖๓๔๖	-	ปกติ	ปกติ	-	-	-	-	-	-	ปกติ	-	-	OK
๓/๕/๒๕	๑๐	๑,๒๑๐	๑,๑๒๘	๘๖๓๔๖	-	ปกติ	ปกติ	-	-	-	-	-	-	ปกติ	-	-	OK
๔/๕/๒๕	๑๐	๑,๒๑๐	๑,๑๒๘	๘๖๓๔๖	-	ปกติ	ปกติ	-	-	-	-	-	-	ปกติ	-	-	OK
๕/๕/๒๕	๑๐	๑,๒๑๐	๑,๑๒๘	๘๖๓๔๖	-	ปกติ	ปกติ	-	-	-	-	-	-	ปกติ	-	-	OK
๖/๕/๒๕	๑๐	๑,๒๑๐	๑,๑๒๘	๘๖๓๔๖	-	ปกติ	ปกติ	-	-	-	-	-	-	ปกติ	-	-	OK
๗/๕/๒๕	๑๐	๑,๒๑๐	๑,๑๒๘	๘๖๓๔๖	-	ปกติ	ปกติ	-	-	-	-	-	-	ปกติ	-	-	OK
๘/๕/๒๕	๑๐	๑,๒๑๐	๑,๑๒๘	๘๖๓๔๖	-	ปกติ	ปกติ	-	-	-	-	-	-	ปกติ	-	-	OK
๙/๕/๒๕	๑๐	๑,๒๑๐	๑,๑๒๘	๘๖๓๔๖	-	ปกติ	ปกติ	-	-	-	-	-	-	ปกติ	-	-	OK
๑๐/๕/๒๕	๑๐	๑,๒๑๐	๑,๑๒๘	๘๖๓๔๖	-	ปกติ	ปกติ	-	-	-	-	-	-	ปกติ	-	-	OK
๑๑/๕/๒๕	๑๐	๑,๒๑๐	๑,๑๒๘	๘๖๓๔๖	-	ปกติ	ปกติ	-	-	-	-	-	-	ปกติ	-	-	OK
๑๒/๕/๒๕	๑๐	๑,๒๑๐	๑,๑๒๘	๘๖๓๔๖	-	ปกติ	ปกติ	-	-	-	-	-	-	ปกติ	-	-	OK
๑๓/๕/๒๕	๑๐	๑,๒๑๐	๑,๑๒๘	๘๖๓๔๖	-	ปกติ	ปกติ	-	-	-	-	-	-	ปกติ	-	-	OK
๑๔/๕/๒๕	๑๐	๑,๒๑๐	๑,๑๒๘	๘๖๓๔๖	-	ปกติ	ปกติ	-	-	-	-	-	-	ปกติ	-	-	OK
๑๕/๕/๒๕	๑๐	๑,๒๑๐	๑,๑๒๘	๘๖๓๔๖	-	ปกติ	ปกติ	-	-	-	-	-	-	ปกติ	-	-	OK
๑๖/๕/๒๕	๑๐	๑,๒๑๐	๑,๑๒๘	๘๖๓๔๖	-	ปกติ	ปกติ	-	-	-	-	-	-	ปกติ	-	-	OK
๑๗/๕/๒๕	๑๐	๑,๒๑๐	๑,๑๒๘	๘๖๓๔๖	-	ปกติ	ปกติ	-	-	-	-	-	-	ปกติ	-	-	OK
๑๘/๕/๒๕	๑๐	๑,๒๑๐	๑,๑๒๘	๘๖๓๔๖	-	ปกติ	ปกติ	-	-	-	-	-	-	ปกติ	-	-	OK
๑๙/๕/๒๕	๑๐	๑,๒๑๐	๑,๑๒๘	๘๖๓๔๖	-	ปกติ	ปกติ	-	-	-	-	-	-	ปกติ	-	-	OK
๒๐/๕/๒๕	๑๐	๑,๒๑๐	๑,๑๒๘	๘๖๓๔๖	-	ปกติ	ปกติ	-	-	-	-	-	-	ปกติ	-	-	OK
๒๑/๕/๒๕	๑๐	๑,๒๑๐	๑,๑๒๘	๘๖๓๔๖	-	ปกติ	ปกติ	-	-	-	-	-	-	ปกติ	-	-	OK
๒๒/๕/๒๕	๑๐	๑,๒๑๐	๑,๑๒๘	๘๖๓๔๖	-	ปกติ	ปกติ	-	-	-	-	-	-	ปกติ	-	-	OK
๒๓/๕/๒๕	๑๐	๑,๒๑๐	๑,๑๒๘	๘๖๓๔๖	-	ปกติ	ปกติ	-	-	-	-	-	-	ปกติ	-	-	OK
๒๔/๕/๒๕	๑๐	๑,๒๑๐	๑,๑๒๘	๘๖๓๔๖	-	ปกติ	ปกติ	-	-	-	-	-	-	ปกติ	-	-	OK
๒๕/๕/๒๕	๑๐	๑,๒๑๐	๑,๑๒๘	๘๖๓๔๖	-	ปกติ	ปกติ	-	-	-	-	-	-	ปกติ	-	-	OK
๒๖/๕/๒๕	๑๐	๑,๒๑๐	๑,๑๒๘	๘๖๓๔๖	-	ปกติ	ปกติ	-	-	-	-	-	-	ปกติ	-	-	OK
๒๗/๕/๒๕	๑๐	๑,๒๑๐	๑,๑๒๘	๘๖๓๔๖	-	ปกติ	ปกติ	-	-	-	-	-	-	ปกติ	-	-	OK
๒๘/๕/๒๕	๑๐	๑,๒๑๐	๑,๑๒๘	๘๖๓๔๖	-	ปกติ	ปกติ	-	-	-	-	-	-	ปกติ	-	-	OK
๒๙/๕/๒๕	๑๐	๑,๒๑๐	๑,๑๒๘	๘๖๓๔๖	-	ปกติ	ปกติ	-	-	-	-	-	-	ปกติ	-	-	OK
๓๐/๕/๒๕	๑๐	๑,๒๑๐	๑,๑๒๘	๘๖๓๔๖	-	ปกติ	ปกติ	-	-	-	-	-	-	ปกติ	-	-	OK
๓๑/๕/๒๕	๑๐	๑,๒๑๐	๑,๑๒๘	๘๖๓๔๖	-	ปกติ	ปกติ	-	-	-	-	-	-	ปกติ	-	-	OK

รายงานสรุปผลการทำงานของระบบบำบัดน้ำเสีย

๑. ข้อมูลทั่วไป

แหล่งกำเนิดมลพิษ ตั้งอยู่เลขที่109..... หมู่ที่6..... ซอย-..... ถนน-..... แขวง/ตำบลหาดเจ้าสำราญ..... เขต/อำเภอ.....เมือง..... จังหวัดเพชรบุรี..... โทรศัพท์083-988-3626.... โทรสาร-..... มี ..บริษัท เจริญโภคภัณฑ์อาหาร จำกัด (มหาชน)... เป็นเจ้าของหรือผู้ครอบครองแหล่งกำเนิดมลพิษ ประกอบกิจการประเภท ..บ่อเพาะเลี้ยงสัตว์น้ำจืด ประเภท ค ขนาดพื้นที่บ่อเพาะเลี้ยงตั้งแต่ ๑๐ ไร่ขึ้นไป...ใบอนุญาตเลขที่ (ถ้ามี) ... 7602005053.. ออกให้โดย ..กรมประมง.. หมุดอายุ17/1/2567.....

ในการนี้ขอรายงานสรุปผลการทำงานของระบบบำบัดน้ำเสียของแหล่งกำเนิดมลพิษสำหรับเดือน พฤษภาคม พ.ศ. 2564. ตามที่ได้กำหนดในมาตรา ๘๐ แห่งพระราชบัญญัติส่งเสริมและรักษาคุณภาพสิ่งแวดล้อมแห่งชาติ พ.ศ. ๒๕๓๕ ในฐานะ

..... เจ้าของหรือผู้ครอบครองแหล่งกำเนิดมลพิษ
 (*OSMR มรกต*)

..... ผู้ควบคุมระบบบำบัดน้ำเสีย
 (.....)

ใบอนุญาตเลขที่ หมุดอายุ
 ออกให้โดย

..... ผู้รับจ้างให้บริการบำบัดน้ำเสีย
 (.....)

ใบอนุญาตเลขที่ หมุดอายุ
 ออกให้โดย

๒. ข้อมูลเกี่ยวกับระบบบำบัดน้ำเสีย และแหล่งรองรับน้ำทิ้ง

(๑) ประเภท/ชนิดของระบบบำบัดน้ำเสียบ่อดกตะกอน.....
 ความสามารถในการรองรับน้ำเสียของระบบบำบัดน้ำเสีย1,300..... ลบ.ม./วัน

(๒) การทำงานของระบบบำบัดน้ำเสีย แบบต่อเนื่อง ...6.. ชั่วโมง/วัน
 แบบไม่ต่อเนื่อง (ระบุ).....

(๓) อุปกรณ์และเครื่องมือที่ใช้ในระบบบำบัดน้ำเสีย เครื่องสูบน้ำ เครื่องเติมอากาศ
 เครื่องกวน/ผสมน้ำเสีย เครื่องกวน/ผสมสารเคมี
 เครื่องสูบตะกอน อื่น ๆ (ระบุ)

(๔) แหล่งรองรับน้ำทิ้ง (ระบุ)ทะเล.....

(๕) วิธีจัดการตะกอนที่เกิดขึ้นจากระบบบำบัดน้ำเสียและวิธีการกำจัดนำไปทำคั้นป๋อ.....

๓. สรุปผลการทำงานของระบบบำบัดน้ำเสียเป็นรายเดือน

- (๑) ปริมาณการใช้ไฟฟ้าของระบบบำบัดน้ำเสีย (หน่วย) 2,700 หน่วย
- (๒) ปริมาณน้ำใช้ทุกกิจกรรมในแหล่งกำเนิดมลพิษ (ลบ.ม.) 43,230 ลบ.ม.
- (๓) ปริมาณน้ำเสียที่เข้าระบบบำบัดน้ำเสีย (ลบ.ม.) 32,070 ลบ.ม.
- (๔) การระบายน้ำทิ้งจากระบบบำบัดน้ำเสีย ระบาย
- (๕) ปริมาณสารเคมีหรือสารสกัดชีวภาพที่ใช้ (ลิตรหรือกิโลกรัม) -
- (๖) การทำงานของระบบบำบัดน้ำเสียและอุปกรณ์
- ระบบบำบัดน้ำเสีย ปกติ ผิดปกติ (ระบุ)
 - เครื่องสูบน้ำ ปกติ ผิดปกติ (ระบุ)
 - เครื่องเติมอากาศ ปกติ ผิดปกติ (ระบุ)
 - เครื่องกวน/ผสมน้ำเสีย ปกติ ผิดปกติ (ระบุ)
 - เครื่องกวน/ผสมสารเคมี ปกติ ผิดปกติ (ระบุ)
 - เครื่องสูบตะกอน ปกติ ผิดปกติ (ระบุ)
 - อื่นๆ ปกติ ผิดปกติ (ระบุ)
- (๗) ปริมาณตะกอนส่วนเกินจากระบบบำบัดน้ำเสียที่นำไปกำจัด (ลบ.ม.) 0
- (๘) ปัญหา อุปสรรค และแนวทางแก้ไข -

- คำเตือน ๑. เจ้าของหรือผู้ครอบครองแหล่งกำเนิดมลพิษ ผู้ควบคุมระบบบำบัดน้ำเสีย หรือผู้รับจ้างให้บริการบำบัดน้ำเสียผู้ใดไม่จัดเก็บสถิติ ข้อมูล หรือไม่ทำบันทึกหรือรายงานตามมาตรา ๘๐ ต้องระวางโทษจำคุกไม่เกินหนึ่งเดือน หรือปรับไม่เกินหนึ่งหมื่นบาท หรือทั้งจำทั้งปรับตามมาตรา ๑๐๖
๒. ผู้ควบคุมระบบบำบัดน้ำเสียหรือผู้รับจ้างให้บริการบำบัดน้ำเสียผู้ใดทำบันทึกหรือรายงานโดยแสดงข้อความอันเป็นเท็จ ต้องระวางโทษจำคุกไม่เกินหนึ่งปี หรือปรับไม่เกินหนึ่งแสนบาท หรือทั้งจำทั้งปรับตามมาตรา ๑๐๗

- หมายเหตุ ๑. ให้กรอกสถิติและข้อมูลเฉพาะในกรณีที่มีสถิติและข้อมูลนั้น ๆ ในแต่ละวัน
๒. ในกรณีระบบบำบัดน้ำเสียที่มีการติดตั้งเครื่องตรวจวัดคุณภาพน้ำทิ้งแบบอัตโนมัติ ให้แนบผลการตรวจวัดคุณภาพน้ำทิ้งทุกวันแยกตามพารามิเตอร์ที่ตรวจวัด และทำการสรุปผลเป็นสถิติและข้อมูลรายเดือน

ขอรับรองว่าการบันทึกสถิติและข้อมูลตามตารางข้างต้นถูกต้องทุกประการ
..... เจ้าของหรือผู้ครอบครองแหล่งกำเนิดมลพิษ
(อสมร น.สพ.)

..... ผู้ควบคุมระบบบำบัดน้ำเสีย
(.....)

ใบอนุญาตเลขที่ หมดอายุ

ออกให้โดย

..... ผู้รับจ้างให้บริการบำบัดน้ำเสีย
(.....)

ใบอนุญาตเลขที่ หมดอายุ

ออกให้โดย